

## LE LOW UP : Système électrique à ciseaux

L'élévateur LOW UP permet aux personnes à mobilité réduite le franchissement d'un dénivelé n'excédant pas 50 cm.

Il s'installe en quelques heures sans travaux importants à l'intérieur ou à l'extérieur des bâtiments. Il est conçu en grande partie avec du matériel anticorrosion et ne nécessite qu'un minimum d'entretien.

Le mécanisme de levage (ciseaux) est situé de chaque côté de la plateforme, ce qui permet de pas créer de cuvette.

Sa rampe d'accès relevable offre une sécurité supplémentaire lors de son utilisation et permet au fauteuil roulant de monter sur la plateforme. La rampe est abaissée quand la plateforme est en position basse et est relevée à 45° lorsqu'elle est en position haute.

Afin d'éviter tout risque d'écrasement ou de coincement lors de son déplacement, un soufflet anti pincement est fixé sous la plateforme.

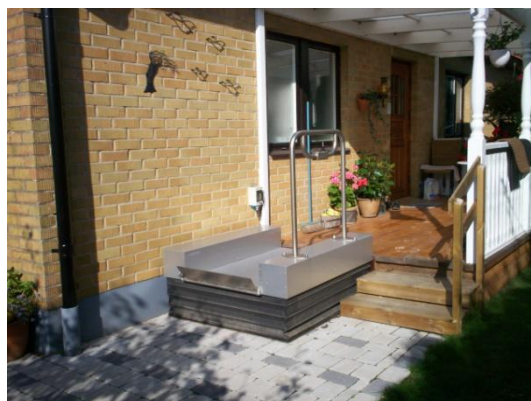
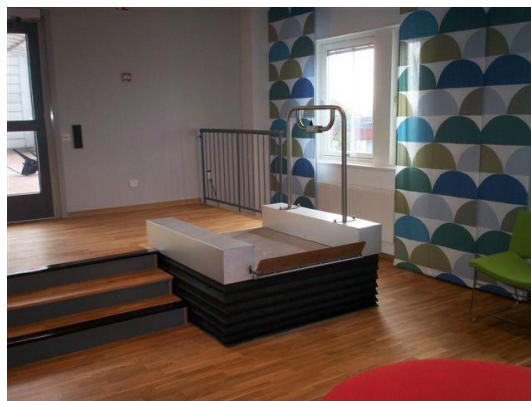
**PEU DE TRAVAUX DE MACONNERIE :** Une surface horizontale et une alimentation en 230 V suffit à son installation.

L'élévateur LOW UP sera la solution idéale pour vous aider à franchir les hauteurs inférieures à 50 cm.

Le LOW UP est certifié CE et est conforme à la directive Machine et à la directive EMC 89/336/EEC.

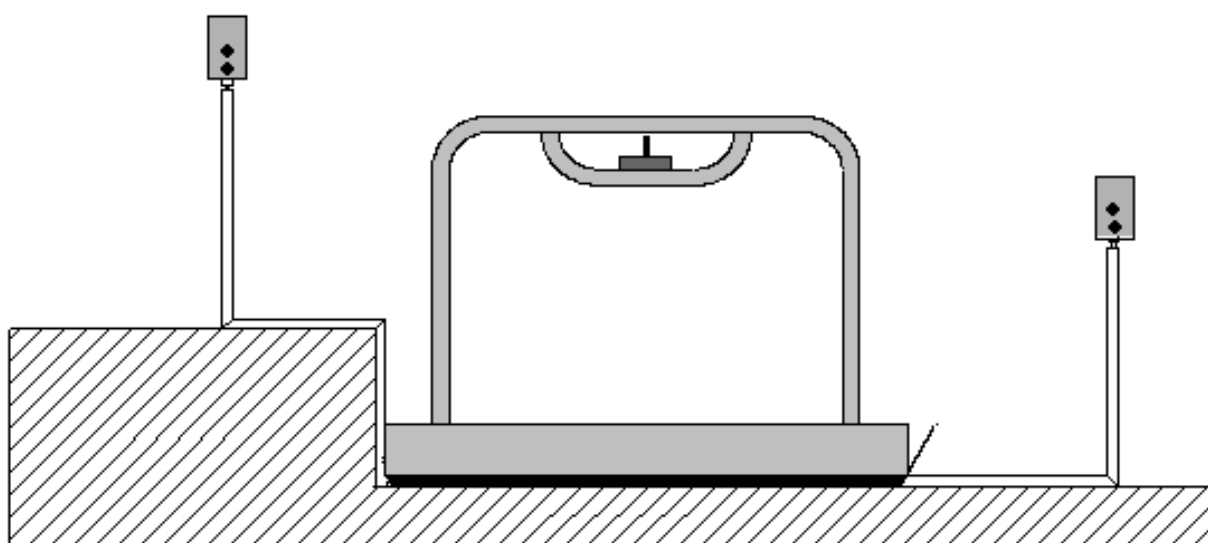
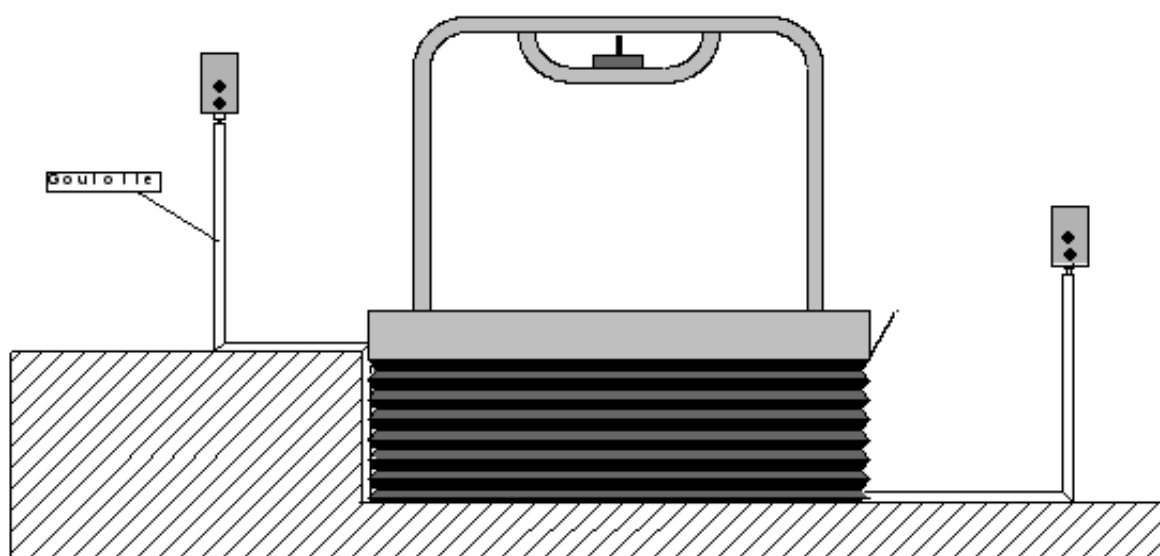
### CARACTERISTIQUES TECHNIQUES

<b>Entrainement</b>	Electrique à ciseaux
<b>Capacité</b>	225 kgs
<b>Nombre de niveaux maxi.</b>	2
<b>Course maxi.</b>	0,50 m
<b>Vitesse</b>	0,01 m/s
<b>Cuvette</b>	Sans cuvette
<b>Puissance</b>	1,5 KW
<b>Tension alimentation</b>	230 V - Mono



## EXEMPLE DE DESSINS NON VALABLES POUR EXECUTION

### VUES EN COUPE



## EXEMPLE DE DESSINS NON VALABLES POUR EXECUTION

### VUES EN PLAN

